

1) 密封环



显示 / 运行

功能显示	否
工作电压显示	否

机械参数

固定	G 3/8"
安装	齐平
密封环, 尺寸	18.9 × 14.7 × 1.5 mm
尺寸	Ø 16.66 × 50 mm
抗压强度, 提示	耐油压
拧紧力矩	25 Nm ±10 %
最大抗压强度	500 bar
结构尺寸	G3/8"

材质

外壳材料	不锈钢 (1.4404)
感应面, 材料	POM

环境条件

EN 60068-2-27, 冲击	半正弦, 30 gn, 11ms
EN 60068-2-6, 振动	55 Hz, 振幅1 mm, 3x30 min
污染程度	3
环境温度	-25...70 °C
防护等级	IP68

电气参数

允许的串联电阻Rv	550~1100 Ohm
内部电容Ci, 最大	30 nF
内部电感Li, 最大	0.5 nH
就绪延时tv, 最大	10 ms
工作电压Ub	7.7~9 VDC
应用分类	DC -12
开关频率	1000 Hz
最大耗电量, 衰减	1 mA
最小耗电量, 无衰减	4 mA
测量串联电阻Rv	1000 Ohm
测量工作电压Ue DC	8.2 V
测量绝缘电压Ui	75 V DC

电气连接

反极性保护	最高9 V
接口	M12x1-公头, 4-针, A-编码

范围 / 距离

安全开关距离Sa	1.1 mm
最大重复精度 (Sr的百分比)	5.0 %
温度漂移, 最大 (Sr的百分比)	-10 %/20 %
真实开关距离Sr	1.5 mm
真实开关距离Sr, 公差	-20 %
额定开关距离Sn	1.5 mm

耐高压接近开关
BES 516-300-S332-S4-N
订购代码: BHS007A

DOMENZI

输出 / 接口

接口

NAMUR

通用性参数

许可/一致性

CE

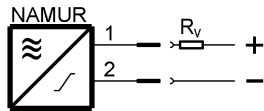
备注

只能在允许的本质安全电路上使用，最大数值为 $U_i = 15\text{ V}$ ， $I_i = 50\text{ mA}$ ， $P_i = 120\text{ mW}$ 。
真实开关距离，在 1.55 mA 下测量。

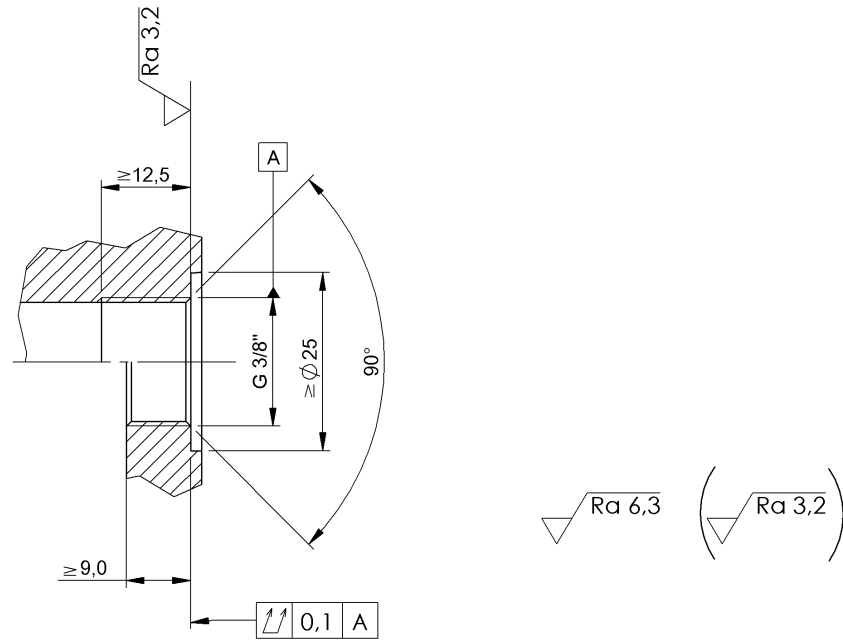
接口说明



接线电路图



常努谈圆



安装说明