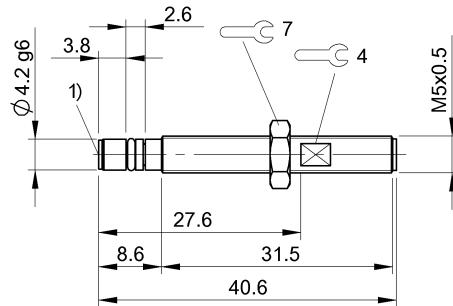


耐高压接近开关

BHS G403N-POD10-S26

订购代码: BHS006P

DOMENZI



1) 有效面



显示 / 运行

功能显示	否
工作电压显示	否

机械参数

固定	M5x0.5
安装	齐平
密封环, 尺寸	2.35 × 1 mm
尺寸	Ø 5 × 40.5 mm
抗压强度, 提示	耐油压
拧紧力矩	1 Nm ±10 %
最大抗压强度	500 bar
结构尺寸	M5x0.5

材质

垫圈材料	PTFE
外壳材料	不锈钢 (1.4104)
密封环材料	NBR 70
感应面, 材料	陶瓷

环境条件

EN 60068-2-27, 冲击	半正弦, 30 gn, 11ms
EN 60068-2-6, 振动	55 Hz, 振幅1 mm, 3x30 min
污染程度	3
环境温度	-25...80 °C
防护等级	IP67

电气参数

余波, 最大 (Ue的百分比)	10 %
就绪延时tv, 最大	25 ms
工作电压Ub	10~30 VDC
应用分类	DC -13
开关频率	3000 Hz
最大剩余电流Ir	100 µA
最大无功电流Io, 无衰减	7 mA
最大无功电流Io, 衰减	10 mA
最大负载电容, 在Ue下	0.4 µF
最小工作电流Im	10 mA
测量工作电压Ue DC	24 V
测量工作电流Ie	100 mA
测量短路电流	100 A
测量绝缘电压Ui	75 V DC
电压降, 静态, 最大	2.5 V
输出电阻RA	开路集电极

电气连接

反极性保护	是
接口	M5x0.5-公头
短路保护	是
防止出现混淆	否

耐高压接近开关
BHS G403N-POD10-S26
订购代码: BHS006P



范围 / 距离

安全开关距离Sa	0.8 mm
最大重复精度 (Sr的百分比)	10.0 %
温度漂移, 最大 (Sr的百分比)	10 %
真实开关距离Sr	1 mm
真实开关距离Sr, 公差	±10 %
迟滞H, 最大 (Sr的百分比)	15.0 %
额定开关距离Sn	1 mm

输出 / 接口

开关输出端	PNP常闭触点 (NC)
-------	--------------

通用性参数

许可/一致性	CE
--------	----

备注

在排除了过载后, 传感器将重新生效

接口说明



接线电路图

