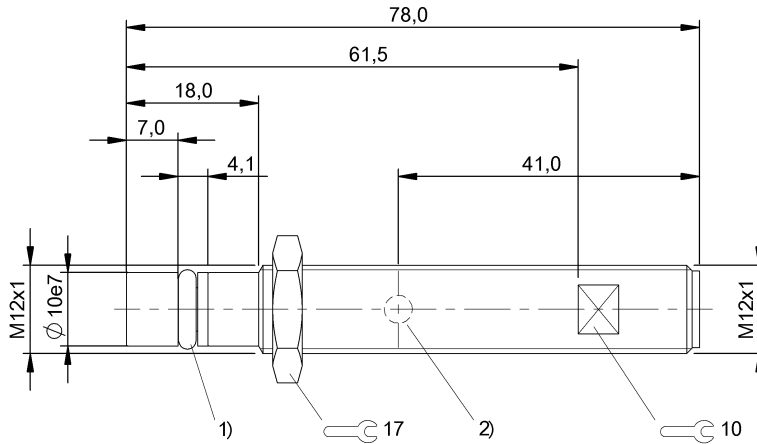


耐高压接近开关

BHS B135V-PSD15-S04-T01

订购代码: BHS005T

DOMENZI



- 1) O形环, 带垫圈
- 2) 温度传感器位置



### 显示 / 运行

功能显示	否
工作电压显示	否

### 机械参数

固定	M12x1
安装	齐平
密封环, 尺寸	6.75 x 1.78 mm
尺寸	Ø 12 x 78 mm
抗压强度, 提示	耐油压
拧紧力矩	15 Nm ±10 %
最大抗压强度	500 bar
结构尺寸	M12x1

### 材质

垫圈材料	PTFE
外壳材料	不锈钢 (1.4104)
感应面, 材料	陶瓷

### 环境条件

EN 60068-2-27, 冲击	半正弦, 30 gn, 11ms
EN 60068-2-6, 振动	55 Hz, 振幅1 mm, 3x30 min
污染程度	3
环境温度	-25...120 °C
防护等级	IP68

### 电气参数

余波, 最大 (Ue的百分比)	15 %
就绪延时 $t_v$ , 最大	20 ms
工作电压 $U_b$	10~30 VDC
应用分类	DC -13
开关频率	400 Hz
最大剩余电流 $I_r$	10 µA
最大无功电流 $I_o$ , 无衰减	8 mA
最大无功电流 $I_o$ , 衰减	8 mA
最大负载电容, 在 $U_e$ 下	0.5 µF
最小工作电流 $I_m$	0 mA
测量工作电压 $U_e$ DC	24 V
测量工作电流 $I_e$	200 mA
测量短路电流	100 A
测量绝缘电压 $U_i$	75 V DC
电压降, 静态, 最大	2.5 V
输出电阻 $R_A$	33.0 kOhm + 2D

### 电气连接

反极性保护	是
接口	M12x1-公头, 4-针, A-编码
短路保护	是
防止出现混淆	否

耐高压接近开关

BHS B135V-PSD15-S04-T01

订购代码: BHS005T

**DOMENZI**

### 范围 / 距离

安全开关距离Sa	1.21 mm
最大重复精度 (Sr的百分比)	5.0 %
温度漂移, 最大 (Sr的百分比)	10 %
真实开关距离Sr	1.5 mm
真实开关距离Sr, 公差	±10 %
迟滞H, 最大 (Sr的百分比)	15.0 %
额定开关距离Sn	1.5 mm

### 输出 / 接口

开关输出端	PNP常开触点 (NO)
-------	--------------

### 通用性参数

许可/一致性	CE
--------	----

### 备注

$I_e [mA] = 200 - 2.2 \times (T_a - 75)$ , 在  $T_a [^{\circ}C]$  为  $+75 \sim +120$  的条件下

$U(T) [V] = 1 + 0.03 \times (T + 25)$

$R_L(T)_{min} = 5 \text{ k}\Omega$

在排除了过载后, 传感器将重新生效。

### 接口说明



### 接线电路图

