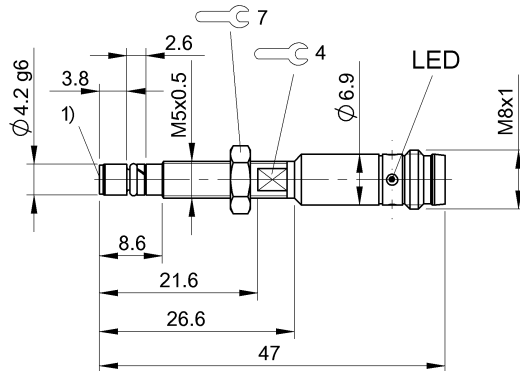


耐高压接近开关

BHS G408N-PSC10-S49

订购代码: BHS005H

DOMENZI



1) 有效面



显示 / 运行

| | |
|--------|---|
| 功能显示 | 是 |
| 工作电压显示 | 否 |

机械参数

| | |
|----------|-------------|
| 固定 | M5x0.5 |
| 安装 | 齐平 |
| 密封环, 尺寸 | 2.35 x 1 mm |
| 尺寸 | Ø 5 x 47 mm |
| 抗压强度, 提示 | 耐油压 |
| 拧紧力矩 | 1 Nm ±10 % |
| 最大抗压强度 | 500 bar |
| 结构尺寸 | M5x0.5 |

材质

| | |
|---------|--------|
| 垫圈材料 | PTFE |
| 外壳材料 | 不锈钢 |
| 密封环材料 | NBR 70 |
| 感应面, 材料 | 陶瓷 |

环境条件

| | |
|-------------------|-------------------------|
| EN 60068-2-27, 冲击 | 半正弦, 30 gn, 11ms |
| EN 60068-2-6, 振动 | 55 Hz, 振幅1 mm, 3x30 min |
| 污染程度 | 3 |
| 环境温度 | -25...80 °C |
| 防护等级 | IP68 |

电气参数

| | |
|-----------------|-----------|
| 余波, 最大 (Ue的百分比) | 10 % |
| 就绪延时tv, 最大 | 25 ms |
| 工作电压Ub | 10~30 VDC |
| 应用分类 | DC -13 |
| 开关频率 | 3000 Hz |
| 最大剩余电流Ir | 100 µA |
| 最大无功电流Io, 无衰减 | 7 mA |
| 最大无功电流Io, 衰减 | 10 mA |
| 最大负载电容, 在Ue下 | 0.4 µF |
| 最小工作电流Im | 10 mA |
| 测量工作电压Ue DC | 24 V |
| 测量工作电流Ie | 100 mA |
| 测量短路电流 | 100 A |
| 测量绝缘电压Ui | 75 V DC |
| 电压降, 静态, 最大 | 2.5 V |
| 输出电阻RA | 开路集电极 |

电气连接

| | |
|--------|--------------|
| 反极性保护 | 是 |
| 接口 | M8x1-公头, 3-针 |
| 短路保护 | 是 |
| 防止出现混淆 | 否 |

耐高压接近开关
BHS G408N-PSC10-S49
订购代码: BHS005H



范围 / 距离

| | |
|-------------------|--------|
| 安全开关距离Sa | 0.8 mm |
| 最大重复精度 (Sr的百分比) | 10.0 % |
| 温度漂移, 最大 (Sr的百分比) | 10 % |
| 真实开关距离Sr | 1 mm |
| 真实开关距离Sr, 公差 | ±10 % |
| 迟滞H, 最大 (Sr的百分比) | 15.0 % |
| 额定开关距离Sn | 1 mm |

输出 / 接口

| | |
|-------|--------------|
| 开关输出端 | PNP常开触点 (NO) |
|-------|--------------|

通用性参数

| | |
|--------|----|
| 许可/一致性 | CE |
|--------|----|

备注

在排除了过载后, 传感器将重新生效。

接口说明



接线电路图

