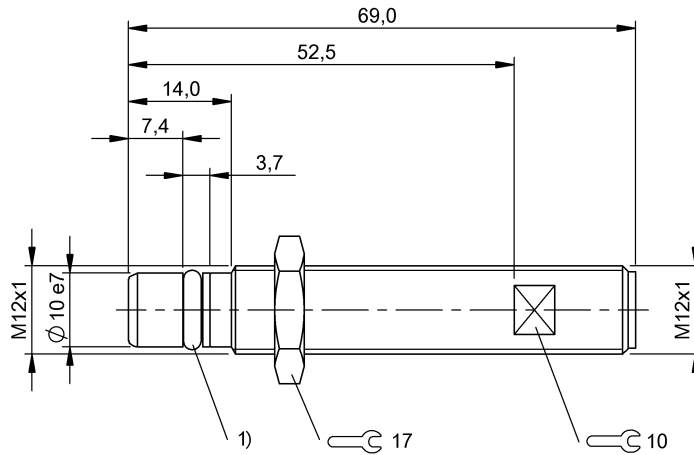


耐高压接近开关

BES 516-300-S281-S4-D

订购代码: BHS0037

DOMENZI



1) O形环, 带垫圈



功能安全性

MTTF (40 °C) 1120 a

显示 / 运行

功能显示 否
工作电压显示 否

机械参数

固定 M12x1
安装 齐平
密封环, 尺寸 5.3 × 2.4 mm
尺寸 Ø 12 × 69 mm
抗压强度, 提示 耐油压
拧紧力矩 15 Nm ±10 %
最大抗压强度 500 bar
结构尺寸 M12x1

材质

垫圈材料 PTFE
外壳材料 不锈钢 (1.4104)
感应面, 材料 EP

环境条件

EN 60068-2-27, 冲击 半正弦, 30 gn, 11ms
EN 60068-2-6, 振动 55 Hz, 振幅1 mm, 3x30 min
污染程度 3
环境温度 -25...80 °C
防护等级 IP68

电气参数

余波, 最大 (Ue的百分比) 15 %
就绪延时 t_v , 最大 10 ms
工作电压 U_b 10~30 VDC
应用分类 DC -13
开关频率 1000 Hz
最大剩余电流 I_r 80 μ A
最大无功电流 I_o , 无衰减 2 mA
最大无功电流 I_o , 衰减 10 mA
最大负载电容, 在 U_e 下 1 μ F
最小工作电流 I_m 0 mA
测量工作电压 U_e DC 24 V
测量工作电流 I_e 200 mA
测量短路电流 100 A
测量绝缘电压 U_i 75 V DC
电压降, 静态, 最大 1.5 V
输出电阻 R_A 33.0 kOhm

耐高压接近开关

BES 516-300-S281-S4-D

订购代码: BHS0037

DOMENZI

电气连接

反极性保护	是
接口	M12x1-公头, 4-针, A-编码
短路保护	是
防止出现混淆	是

范围 / 距离

安全开关距离Sa	1.2 mm
最大重复精度 (Sr的百分比)	5.0 %
温度漂移, 最大 (Sr的百分比)	10 %
真实开关距离Sr	1.5 mm
真实开关距离Sr, 公差	±10 %
迟滞H, 最大 (Sr的百分比)	15.0 %
额定开关距离Sn	1.5 mm

备注

EMV : 冲击电压耐受性
在排除了过载后, 传感器将重新生效。

所给出的MTTF / B10d数值并非约束性的购买及/或产品寿命承诺; 这些数值只是经验值, 对于产品属性没有约束力。这些数值说明也同样不会延长或以任何形式影响缺陷索赔的时效期限..

接口说明



接线电路图

