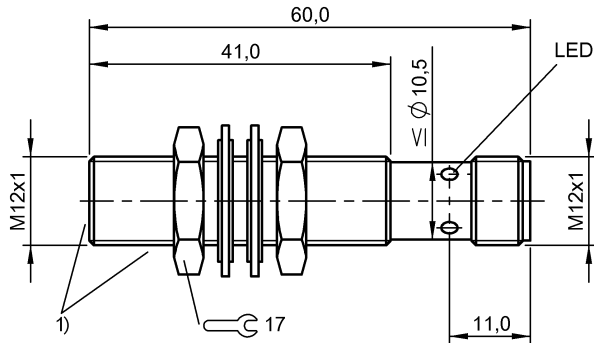


耐高压接近开关
BES M12EG1-PSC60Z-S04G-S11
 订购代码: BES02WH

DOMENZI



1) 耐压范围



功能安全性

MTTF (40 °C) 335 a

显示 / 运行

功能显示 是
 工作电压显示 否

机械参数

安装 在一定程度上齐平
 尺寸 Ø 12 x 60 mm
 抗压强度, 提示 耐压
 拧紧力矩 10 Nm ±10 %
 最大抗压强度 80 bar
 结构尺寸 M12x1

材质

外壳材料 不锈钢
 感应面, 材料 不锈钢

环境条件

EN 60068-2-27, 冲击 半正弦, 30 gn, 11ms
 EN 60068-2-6, 振动 55 Hz, 振幅1 mm, 3x30 min
 污染程度 3
 环境温度 -25...70 °C
 防护等级 IP67

电气参数

余波, 最大 (Ue的百分比) 15 %
 就绪延时tv, 最大 60 ms
 工作电压Ub 10-30 VDC
 应用分类 DC -13
 开关频率 400 Hz
 最大剩余电流Ir 100 µA
 最大无功电流Io, 无衰减 9 mA
 最大无功电流Io, 衰减 16 mA
 最大负载电容, 在Ue下 1 µF
 最小工作电流Im 0 mA
 测量工作电压Ue DC 24 V
 测量工作电流Ie 200 mA
 测量短路电流 100 A
 测量绝缘电压Ui 75 V DC
 电压降, 静态, 最大 2 V
 输出电阻RA 47.0 kOhm

电气连接

反极性保护 是
 接口 M12x1-公头, 4-针, A-编码
 短路保护 是
 防止出现混淆 是

耐高压接近开关 BES M12EG1-PSC60Z-S04G-S11

订购代码: BES02WH

DOMENZI

范围 / 距离

安全开关距离Sa	4.9 mm
开关距离标识	■■■
最大重复精度 (Sr的百分比)	5.0 %
温度漂移, 最大 (Sr的百分比)	10 %
真实开关距离Sr	6 mm
真实开关距离Sr, 公差	±10 %
迟滞H, 最大 (Sr的百分比)	15.0 %
额定开关距离Sn	6 mm

输出 / 接口

开关输出端	PNP常开触点 (NO)
-------	--------------

通用性参数

许可/一致性	CE
--------	----

备注

在排除了过载后, 传感器将重新生效。
当安装在金属中时, 开关距离

最多可减少50 %。

只允许安装在不带固定限位的夹紧架内。

LED在Sr的100%和大约70%之间闪烁

所给出的MTTF / B10d数值并非约束性的购买及/或产品寿命承诺; 这些数值只是经验值, 对于产品属性没有约束力。这些数值说明也同样不会延长或以任何形式影响缺陷索赔的时效期限..

接口说明



接线电路图

