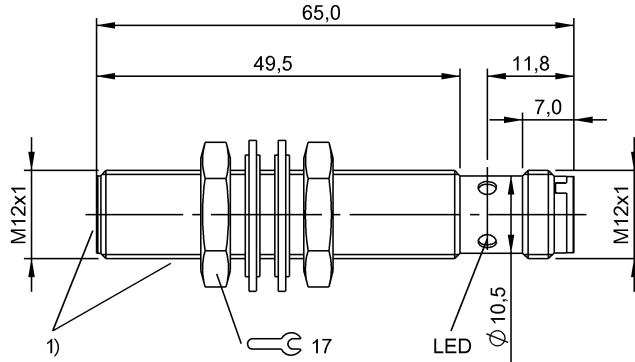


耐高压接近开关

BES M12EI-PSC40B-S04G-S01

订购代码: BES02NC

DOMENZI



1) 耐压范围



功能安全性

MTTF (40 °C) 770 a

显示 / 运行

功能显示 是
工作电压显示 否

机械参数

安装 齐平
尺寸 $\varnothing 12 \times 65$ mm
抗压强度, 提示 耐压
拧紧力矩 $10 \text{ Nm} \pm 10 \%$
最大抗压强度 60 bar
结构尺寸 M12x1

材质

外壳材料 不锈钢, 涂层, PTFE
感应面, 材料 不锈钢

环境条件

EN 60068-2-27, 冲击 半正弦, 30 g_n, 11ms
EN 60068-2-6, 振动 55 Hz, 振幅1 mm, 3x30 min
污染程度 3
环境温度 -25...70 °C
防护等级 IP67

电气参数

余波, 最大 (U_e的百分比) 10 %
就绪延时t_v, 最大 23 ms
工作电压U_b 10~30 VDC
应用分类 DC -13
开关频率 500 Hz
最大剩余电流I_r 10 μ A
最大无功电流I_o, 无衰减 2 mA
最大无功电流I_o, 衰减 6 mA
最大负载电容, 在U_e下 1 μ F
测量工作电压U_e DC 24 V
测量工作电流I_e 200 mA
测量短路电流 100 A
测量绝缘电压U_i 75 V DC
电压降, 静态, 最大 2 V
输出电阻R_A 100.0 kOhm

电气连接

反极性保护 是
接口 M12x1-公头, 4-针, A-编码
短路保护 是
防止出现混淆 是

耐高压接近开关

BES M12EI-PSC40B-S04G-S01

订购代码: BES02NC

DOMENZI

范围 / 距离

安全开关距离Sa	3.2 mm
开关距离标识	■ ■
最大重复精度 (Sr的百分比)	5.0 %
温度漂移, 最大 (Sr的百分比)	10 %
真实开关距离Sr	4 mm
真实开关距离Sr, 公差	±10 %
迟滞H, 最大 (Sr的百分比)	15.0 %
额定开关距离Sn	4 mm

输出 / 接口

开关输出端 PNP常开触点 (NO)

通用性参数

许可/一致性 CE

备注

在排除了过载后, 传感器将重新生效。

所给出的MTTF / B10d数值并非约束性的购买及/或产品寿命承诺; 这些数值只是经验值, 对于产品属性没有约束力。这些数值说明也同样不会延长或以任何形式影响缺陷索赔的时效期限。

接口说明



接线电路图

