

产品一览

- 18 mm
- PNP 互补 (NO / NC)
- 2米电缆
- -25 ... 75 °C
- IP 67



图片与实际产品相似



技术数据

基本参数

|           |                            |
|-----------|----------------------------|
| 安装方式      | 屏蔽式                        |
| 特殊型号      | 增强距离 (GammaProx)           |
| 额定感应距离 Sn | 18 mm                      |
| 温漂        | ± 10 %                     |
| 迟滞        | 3 ... 20 % (Sr)            |
| 输出指示灯     | 红色LED                      |
| 典型校正因子    | 软钢 100 %, 不锈钢 70 %, 铝 40 % |

电气参数

|              |                  |
|--------------|------------------|
| 开关频率         | < 500 Hz         |
| 电源电压范围 +Vs   | 6 ... 36 VDC     |
| 最大电流消耗 (无负载) | 10 mA            |
| 输出电路         | PNP 互补 (NO / NC) |
| 压降 Vd        | < 2 VDC          |

电气参数

|       |          |
|-------|----------|
| 输出电流  | < 200 mA |
| 短路保护  | 是        |
| 反极性保护 | 是        |

机械参数

|        |           |
|--------|-----------|
| 类型     | 圆柱形 · 螺纹版 |
| 感应面材质  | PBT       |
| 外壳材质   | 黄铜镀镍      |
| 尺寸     | 30 mm     |
| 外壳长度   | 35 mm     |
| 连接方式   | 2米电缆      |
| 最大紧固扭矩 | 140 Nm    |

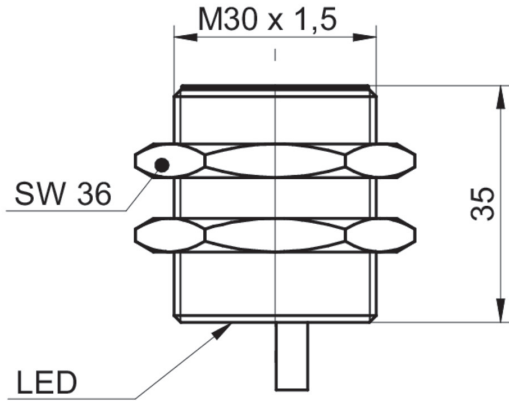
环境条件

|      |                |
|------|----------------|
| 工作温度 | -25 ... +75 °C |
| 防护等级 | IP 67          |

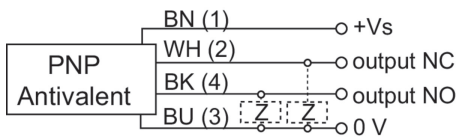
备注

- 增强感应距离
- Complementary output

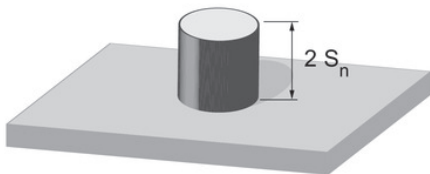
尺寸图



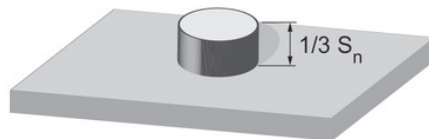
接线图



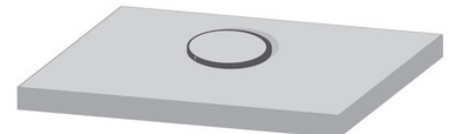
不同安装条件下的校正因子 (近似值)



| Mounting material | Correction factor |
|-------------------|-------------------|
| Mild steel        | 100 %             |
| Stainless steel   | 100 %             |
| Aluminum          | 100 %             |



| Mounting material | Correction factor |
|-------------------|-------------------|
| Mild steel        | 105 %             |
| Stainless steel   | 105 %             |
| Aluminum          | 100 %             |



| Mounting material | Correction factor |
|-------------------|-------------------|
| Mild steel        | not possible      |
| Stainless steel   | not possible      |
| Aluminum          | 75 %              |

安装指导

