

## 产品一览

- 15 mm
- NPN 常开 (NO)
- M12 接头
- 65 °C
- IP 67



图片与实际产品相似



## 技术数据

### 基本参数

安装方式	非屏蔽
特殊型号	增强距离 (GammaProx)
额定感应距离 Sn	15 mm
温漂	- 5 % / + 10 % (+10 ... +60 °C) - 5 % / + 15 % (0 ... +65 °C)
迟滞	3 ... 20 % (Sr)
输出指示灯	3端点红色LED
典型校正因子	软钢 100 %, 不锈钢 85 %, 铝 55 %

### 电气参数

开关频率	< 400 Hz
电源电压范围 +Vs	6 ... 36 VDC
最大电流消耗 (无负载)	10 mA
输出电路	NPN 常开 (NO)
压降 Vd	< 2 VDC

### 电气参数

输出电流	< 100 mA
短路保护	是
反极性保护	是

### 机械参数

类型	圆柱形 · 螺纹版
感应面材质	PBT
外壳材质	黄铜镀镍
尺寸	18 mm
外壳长度	60 mm
连接方式	M12 接头
最大紧固扭矩	40 Nm

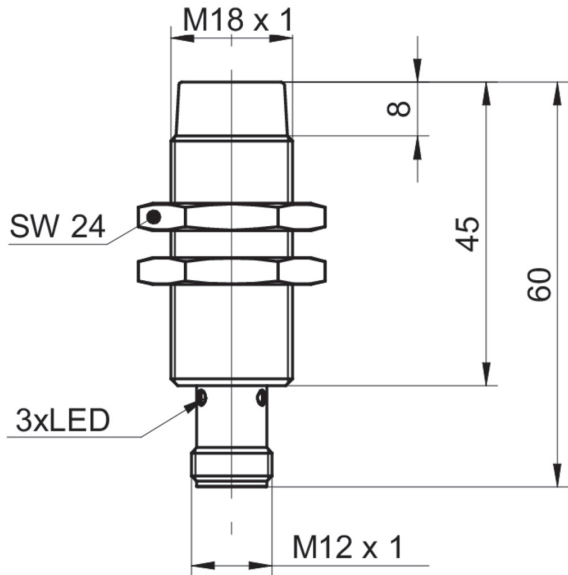
### 环境条件

工作温度	0 ... +65 °C
防护等级	IP 67

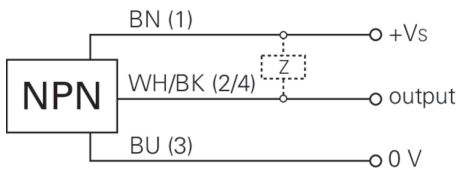
## 备注

- 增强感应距离

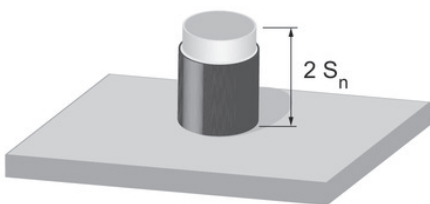
尺寸图



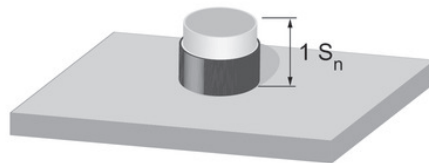
接线图



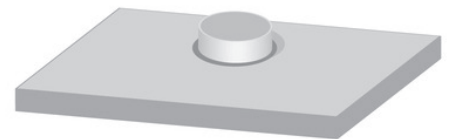
不同安装条件下的校正因子 (近似值)



Mounting material	Correction factor
Mild steel	100 %
Stainless steel	100 %
Aluminum	100 %



Mounting material	Correction factor
Mild steel	105 %
Stainless steel	100 %
Aluminum	100 %



Mounting material	Correction factor
Mild steel	not possible
Stainless steel	115%
Aluminum	95 %

## 安装指导

