

产品一览

- 6 mm
- NPN 常闭 (NC)
- 2米电缆
- -25 ... 75 °C
- IP 67



图片与实际产品相似



技术数据

基本参数

| | |
|-----------|-----------------|
| 安装方式 | 屏蔽式 |
| 特殊型号 | 校正因子 = 1 |
| 额定感应距离 Sn | 6 mm |
| 迟滞 | 3 ... 20 % (Sr) |
| 输出指示灯 | 红色LED |

电气参数

| | |
|--------------|--------------|
| 开关频率 | < 500 Hz |
| 电源电压范围 +Vs | 5 ... 36 VDC |
| 最大电流消耗 (无负载) | 12 mA |
| 输出电路 | NPN 常闭 (NC) |
| 压降 Vd | < 2 VDC |
| 输出电流 | < 200 mA |
| 短路保护 | 是 |

电气参数

| | |
|-------|---|
| 反极性保护 | 是 |
|-------|---|

机械参数

| | |
|--------|-----------|
| 类型 | 圆柱形 · 螺纹版 |
| 感应面材质 | PBT |
| 外壳材质 | 黄铜镀镍 |
| 尺寸 | 18 mm |
| 外壳长度 | 50 mm |
| 连接方式 | 2米电缆 |
| 最大紧固扭矩 | 40 Nm |

环境条件

| | |
|------|----------------|
| 工作温度 | -25 ... +75 °C |
| 储存温度 | -40 ... +85 °C |
| 防护等级 | IP 67 |

备注

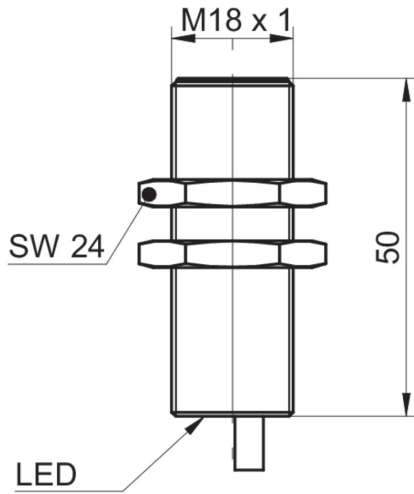
- 对所有金属相同的测量距离 (无衰减)

IR18.P06F-F50.NC1Z.7BCV

电感式接近开关 - factor 1 - all metals

Article number: 11119473

尺寸图



接线图

