

产品一览

- 2 mm
- PNP 常闭 (NC)
- M8 接头
- -25 ... 75 °C
- IP 67



图片与实际产品相似



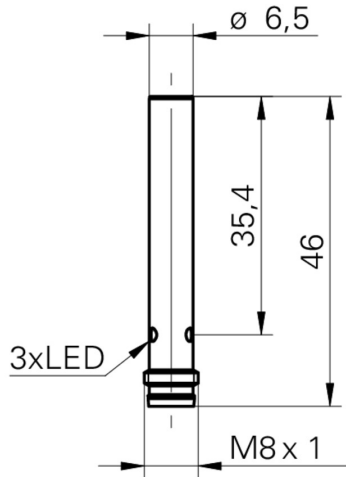
技术数据

基本参数		电气参数	
安装方式	屏蔽式	短路保护	是
特殊型号	校正因子 = 1	反极性保护	是
额定感应距离 Sn	2 mm	机械参数	
迟滞	3 ... 20 % (Sr)	类型	圆柱形 · 光滑版
输出指示灯	3端点红色LED	感应面材质	PBT
电气参数		外壳材质	不锈钢材质
开关频率	< 3 kHz	尺寸	6,5 mm
电源电压范围 +Vs	5 ... 36 V AC/DC	外壳长度	46 mm
最大电流消耗 (无负载)	12 mA	连接方式	M8 接头
输出电路	PNP 常闭 (NC)	环境条件	
压降 Vd	< 2 VDC	工作温度	-25 ... +75 °C
输出电流	< 200 mA	储存温度	-40 ... +85 °C
		防护等级	IP 67

备注

- 强钢外壳
- 高开关频率
- 对所有金属相同的测量距离 (无衰减)

## 尺寸图



## 接线图

