

产品一览

- 8 mm
- PNP 常开 (NO)
- 2米电缆
- -25 ... 75 °C
- IP 67



图片与实际产品相似



技术数据

基本参数

安装方式	半屏蔽
额定感应距离 Sn	8 mm
迟滞	3 ... 20 % (Sr)
输出指示灯	红色LED

电气参数

开关频率	< 500 Hz
电源电压范围 +Vs	6 ... 36 VDC
最大电流消耗 (无负载)	10 mA
输出电路	PNP 常开 (NO)
压降 Vd	< 2 VDC
输出电流	< 200 mA
短路保护	是

电气参数

反极性保护	是
-------	---

机械参数

类型	圆柱形 · 螺纹版
感应面材质	PBT
外壳材质	黄铜镀镍
尺寸	18 mm
外壳长度	35 mm
连接方式	2米电缆
最大紧固扭矩	40 Nm

环境条件

工作温度	-25 ... +75 °C
防护等级	IP 67

备注

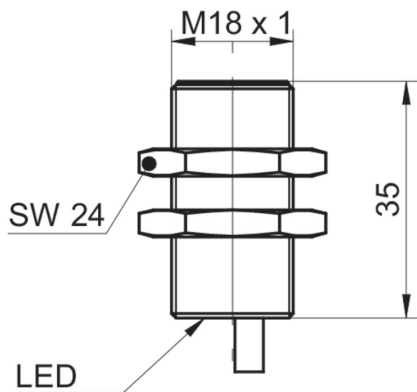
- 不适用在软钢里齐平安装

IFRM 18P17A5/L

电感式接近开关 - standard

Article number: 11078677

尺寸图



接线图

