

产品一览

- 12 mm
- PNP 常开 (NO)
- M12 接头
- -25 ... 75 °C
- IP 67



图片与实际产品相似



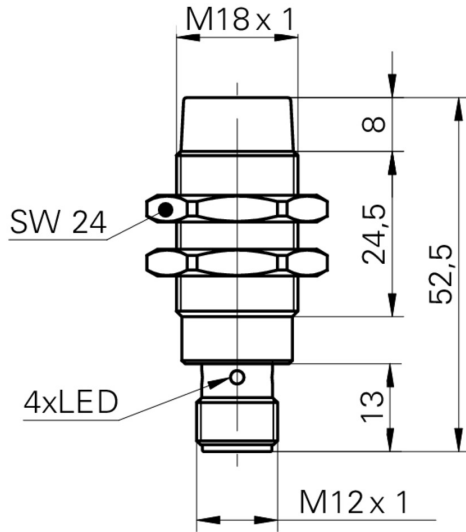
技术数据

基本参数		电气参数	
安装方式	非屏蔽	反极性保护	是
额定感应距离 Sn	12 mm	机械参数	
迟滞	3 ... 25 % (Sr)	类型	圆柱形 · 螺纹版
输出指示灯	4端点红色LED	感应面材质	PBT
电气参数		外壳材质	黄铜镀镍
开关频率	< 500 Hz	尺寸	18 mm
电源电压范围 +Vs	6 ... 36 VDC	外壳长度	52,5 mm
最大电流消耗 (无负载)	15 mA	连接方式	M12 接头
输出电路	PNP 常开 (NO)	最大紧固扭矩	40 Nm (Front: 28 Nm)
压降 Vd	< 3 VDC	环境条件	
输出电流	< 200 mA	工作温度	-25 ... +75 °C
短路保护	是	防护等级	IP 67

备注

- 非齐平安装

尺寸图



接线图

