

产品一览

- 4 mm
- PNP 常开 (NO)
- 2米电缆
- -25 ... 75 °C
- IP 67



图片与实际产品相似



技术数据

| 基本参数 | | 电气参数 | |
|--------------|-----------------|--------|----------------------|
| 安装方式 | 屏蔽式 | 反极性保护 | 是 |
| 额定感应距离 Sn | 4 mm | 机械参数 | |
| 迟滞 | 3 ... 20 % (Sr) | 类型 | 圆柱形 · 螺纹版 |
| 输出指示灯 | 红色LED | 感应面材质 | PBT |
| 电气参数 | | 外壳材质 | 黄铜镀镍 |
| 开关频率 | < 2 kHz | 尺寸 | 12 mm |
| 电源电压范围 +Vs | 6 ... 36 VDC | 外壳长度 | 40 mm |
| 最大电流消耗 (无负载) | 10 mA | 连接方式 | 2米电缆 |
| 输出电路 | PNP 常开 (NO) | 最大紧固扭矩 | 15 Nm (Front: 10 Nm) |
| 压降 Vd | < 2 VDC | 环境条件 | |
| 输出电流 | < 200 mA | 工作温度 | -25 ... +75 °C |
| 短路保护 | 是 | 防护等级 | IP 67 |

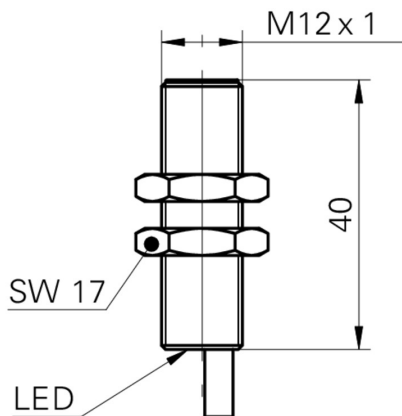
2021-06-28 指定的产品特性或功能和技术数据不代表或暗示任何保证。技术参数如有变更，恕不另行通知。

IFRM 12P1702/L

电感式接近开关 - standard

Article number: 10214390

尺寸图



接线图

