

## 产品一览

- 6 mm
- PNP 常开 (NO)
- M12 接头
- -40 ... 80 °C
- IP 67



图片与实际产品相似



## 技术数据

### 基本参数

安装方式	非屏蔽
特殊型号	户外设计
额定感应距离 Sn	6 mm
迟滞	2 ... 15 % (Sr)
输出指示灯	红色LED

### 电气参数

开关频率	< 2 kHz
电源电压范围 +Vs	6 ... 30 VDC
最大电流消耗 (无负载)	10 mA
输出电路	PNP 常开 (NO)
压降 Vd	< 2 VDC
输出电流	< 200 mA

### 电气参数

短路保护	是
反极性保护	是

### 机械参数

类型	圆柱形 · 螺纹版
感应面材质	PBT
外壳材质	黄铜镀镍
尺寸	12 mm
外壳长度	60 mm
连接方式	M12 接头
最大紧固扭矩	15 Nm (Front: 10 Nm)

### 环境条件

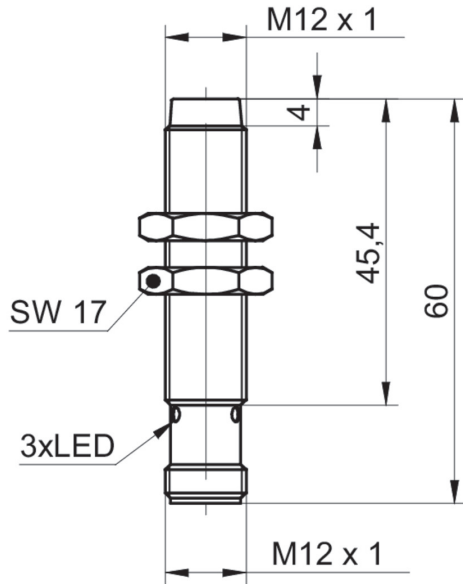
工作温度	-40 ... +80 °C
防护等级	IP 67

# IFRM 12P13T1/S14L

电感式接近开关 - outdoor and washdown

Article number: 11016675

## 尺寸图



## 接线图

