

产品一览

- 1 mm
- PNP 常闭 (NC)
- 电线, 0,5 m
- -10 ... 70 °C
- IP 67



图片与实际产品相似



技术数据

基本参数

安装方式	屏蔽式
额定感应距离 Sn	1 mm
温漂	- 5 % / + 10 % (+10 ... +60 °C) - 5 % / + 15 % (-10 ... +70 °C)
迟滞	2 ... 20 % (Sr)
输出指示灯	红色LED

电气参数

开关频率	< 4 kHz
电源电压范围 +Vs	6 ... 30 VDC
最大电流消耗 (无负载)	10 mA
输出电路	PNP 常闭 (NC)
压降 Vd	< 2 VDC
输出电流	< 100 mA

电气参数

短路保护	是
反极性保护	是

机械参数

类型	圆柱形 · 光滑版
感应面材质	POM
外壳材质	不锈钢材质
尺寸	3 mm
外壳长度	12 mm
连接方式	电线, 0,5 m

环境条件

工作温度	-10 ... +70 °C
防护等级	IP 67

备注

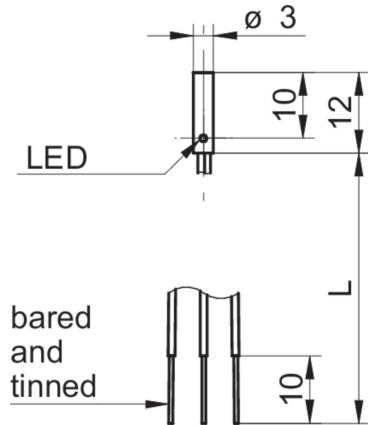
- 全集成, 3股独立线
- 电缆版本: 16 mm 外壳长度
- 与单股: 12 mm 外壳长度

IFRM 03P3713/QL

电感式接近开关 - subminiature extreme

Article number: 11166561

尺寸图



接线图

