

产品一览

- 1 mm
- NPN 常闭 (NC)
- 电线, 0,5 m
- -10 ... 70 °C
- IP 67



图片与实际产品相似



技术数据

基本参数

|           |  |
|-----------|--|
| 安装方式      | 屏蔽式  |
| 额定感应距离 Sn | 1 mm   |
| 温漂        | - 5 % / + 10 % (+10 ... +60 °C)<br>- 5 % / + 15 % (-10 ... +70 °C) |
| 迟滞        | 2 ... 20 % (Sr)  |
| 输出指示灯     | 红色LED  |

电气参数

|              |              |
|--------------|--------------|
| 开关频率         | < 4 kHz      |
| 电源电压范围 +Vs   | 6 ... 30 VDC |
| 最大电流消耗 (无负载) | 10 mA        |
| 输出电路         | NPN 常闭 (NC)  |
| 压降 Vd        | < 2 VDC      |
| 输出电流         | < 100 mA     |

电气参数

|       |   |
|-------|---|
| 短路保护  | 是 |
| 反极性保护 | 是 |

机械参数

|       |           |
|-------|-----------|
| 类型    | 圆柱形 · 光滑版 |
| 感应面材质 | POM       |
| 外壳材质  | 不锈钢材质     |
| 尺寸    | 3 mm      |
| 外壳长度  | 12 mm     |
| 连接方式  | 电线, 0,5 m |

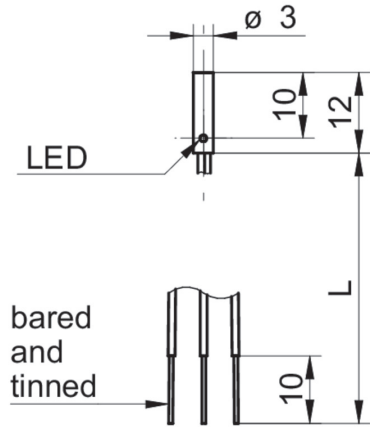
环境条件

|      |                |
|------|----------------|
| 工作温度 | -10 ... +70 °C |
| 防护等级 | IP 67          |

备注

- 全集成, 3股独立线
- 电缆版本: 16 mm 外壳长度
- 与单股: 12 mm 外壳长度

尺寸图



接线图

