

产品一览

- 0,8 mm
- NPN 常开 (NO)
- 2米电缆
- -25 ... 75 °C
- IP 67



图片与实际产品相似



技术数据

| 基本参数 | | 电气参数 | |
|--------------|-----------------|-------|----------------|
| 安装方式 | 屏蔽式 | 短路保护 | 是 |
| 额定感应距离 Sn | 0,8 mm | 反极性保护 | 是 |
| 迟滞 | 2 ... 20 % (Sr) | 机械参数 | |
| 输出指示灯 | LED 红色 (背部) | 类型 | 矩形 |
| 电气参数 | | 感应面材质 | EP |
| 开关频率 | < 3 kHz | 外壳材质 | 不锈钢材质 |
| 电源电压范围 +Vs | 10 ... 30 VDC | 尺寸 | 4 mm |
| 最大电流消耗 (无负载) | 12 mA | 外壳长度 | 22 mm |
| 输出电路 | NPN 常开 (NO) | 连接方式 | 2米电缆 |
| 压降 Vd | < 2 VDC | 环境条件 | |
| 输出电流 | < 100 mA | 工作温度 | -25 ... +75 °C |
| | | 防护等级 | IP 67 |

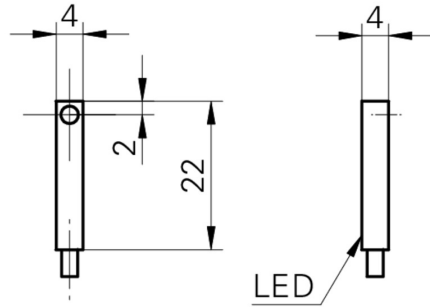
2021-04-28 指定的产品特性或功能和技术数据不代表或暗示任何保证。技术参数如有变更，恕不另行通知。

IFFM 04N1501/O1L

电感式接近开关 - subminiature

Article number: 10140708

尺寸图



接线图

