



## MB120-12GM50-□ □

M12x1 长50mm圆柱型

- 感应距离 0 - 120 mm (可调)
- 齐平安装
- 输出 PNP / NPN
- 动作模式 常开(NO) / 常闭(NC)
- 感应频率 > 1KHz
- 环境温度 -25 ~ 75 °C
- 防护等级 IP67

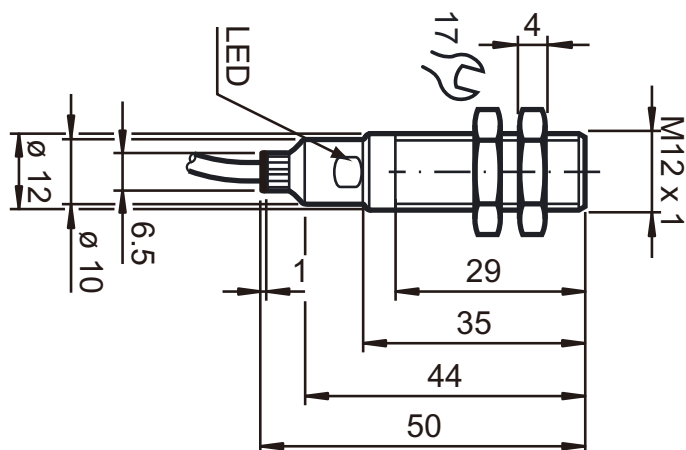
CE

### ■ 种类

尺寸	安装	感应距离	连接	输出	动作模式 常开(NO)	动作模式 常闭(NC)
M12	<p>齐平 200 mm</p>	200 mm	导线引出	NPN	MB120-12GM50-N1	MB120-12GM50-N2
			导线引出	PNP	MB120-12GM50-P1	MB120-12GM50-P2

### ■ 尺寸图

单位(mm)



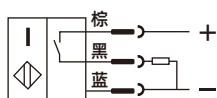
\* PVC导线默认长2m, 可选5m、7m、10m

## ■ 参数额定值

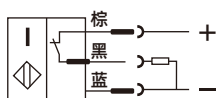
参数	额定值
检测距离	120mm±15%
设定距离	0-120mm
应差	检测距离的10%以下
可检测物体	磁铁、磁钢
标准检测物体	磁铁 φ12x3mm
响应时间	1ms以下
响应频率	> 1KHz
电源电压（使用电压范围）	10 - 30 VDC
消耗电流	10mA以下
开关容量	NPN集电极开路、PNP集电极开路，200mA以下
残留电压	1V以下(负载电流200mA、导线长2m时)
指示灯	检测指示（红色）
动作模式（检测物体靠近时）	常开NO / 常闭NC 根据型号
保护回路	逆连接保护、浪涌吸收
环境温度范围	工作时、保存时：各-25~+75℃(无结冰、结露)
环境湿度范围	工作时、保存时：各35~95%RH(无结露)
温度的影响	-25 ~ +75 °C
电压的影响	在额定电源电压的±10%范围内，额定电源电压时，检测距离的±2.5%以下
绝缘电阻	50MΩ以上（DC500V兆欧表）
耐电压	充电部整体与外壳间AC1,000V 1 min 充电部整体与外壳间
振动（耐久）	10~55Hz上下振幅1.5mm X、Y、Z各方向2h
冲击（耐久）	1.000m/s <sup>2</sup> X、Y、Z各方向10次
保护结构	公司内部标准耐油 IP67
连接方式	PVC导线引出型（标准导线长2m），可定制线长
质量（包装后）	约90g
检测面及外壳 材质	检测面：ABS, 外壳：铜镀镍

## ■ 接线图

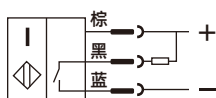
**PNP NO**



**PNP NC**



**NPN NO**



**NPN NC**

