



CE

## E3FM耐高温光电开关

- 感应距离 10-30cm、2m、5m
- M18不锈钢外壳，玻璃光学透镜
- 输出 PNP / NPN
- 动作模式 常开(NO) / 常闭(NC)
- 感应频率 50Hz
- 环境温度 -25 ~ 100°C / 120°C / 150°C
- 防护等级 IP67

### ■ 型号及种类

红外光

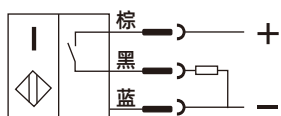
感应类型	感应距离	输出	动作模式 常开(NO)	动作模式 常闭(NC)	最高环境温度
漫反射 	 10-30cm	NPN	E3FM-DS30N1-S100	E3FM-DS30N2-S100	100 °C
			E3FM-DS30N1-S120	E3FM-DS30N2-S120	120 °C
			E3FM-DS30N1-S150	E3FM-DS30N2-S150	150 °C
		PNP	E3FM-DS30P1-S100	E3FM-DS30P2-S100	100 °C
			E3FM-DS30P1-S120	E3FM-DS30P2-S120	120 °C
			E3FM-DS30P1-S150	E3FM-DS30P2-S150	150 °C
反射式 	 2m	NPN	E3FM-R2N1-S100	E3FM-R2N2-S100	100 °C
			E3FM-R2N1-S120	E3FM-R2N2-S120	120 °C
			E3FM-R2N1-S150	E3FM-R2N2-S150	150 °C
		PNP	E3FM-R2P1-S100	E3FM-R2P2-S100	100 °C
			E3FM-R2P1-S120	E3FM-R2P2-S120	120 °C
			E3FM-R2P1-S150	E3FM-R2P2-S150	150 °C
对射型 	 5m	NPN	E3FM-T5N1-S100	E3FM-T5N2-S100	100 °C
			E3FM-T5N1-S120	E3FM-T5N2-S120	120 °C
			E3FM-T5N1-S150	E3FM-T5N2-S150	150 °C
		PNP	E3FM-T5P1-S100	E3FM-T5P2-S100	100 °C
			E3FM-T5P1-S120	E3FM-T5P2-S120	120 °C
			E3FM-T5P1-S150	E3FM-T5P2-S150	150 °C

## ■ 参数额定值

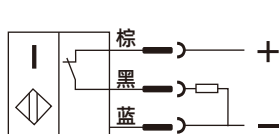
参数	额定值
检测距离	10~30cm±15% (漫反射)、2m±15% (反射式)、5m±15% (对射型)
设定距离	10~30cm (漫反射)、2m (反射式)、5m (对射型)
应差	检测距离的10%以下
可检测物体	不透明物体
标准检测物体	白色画纸: 300×300mm
发光光源及波长	红外发光二极管(850nm)
应差	20%以下
响应时间	20ms以下
响应频率	50HZ
电源电压 (使用电压范围)	DC12~24V 脉动 (p-p) 10%以下 (DC10~30V)
消耗电流	25mA以下
开关容量	NPN开路集电极、PNP开路集电极、最大100mA (DC30V时)
残留电压	1.5V以下 (负载电流100mA以及导线长2m时)
指示灯	检测指示 (红色)
动作模式 (检测物体靠近时)	常开NO / 常闭NC 根据型号
保护回路	逆连接保护、浪涌吸收
环境温度范围	工作时、保存时: 各-25~+100°C、120°C、150°C (根据型号S100就是100°C)
环境湿度范围	工作时、保存时: 各35~95%RH(无结露)
温度的影响	-25~+100°C、120°C、150°C
电压的影响	在额定电源电压的±10%范围内, 额定电源电压时, 检测距离的±2.5%以下
绝缘电阻	50MΩ以上 (DC500V兆欧表)
耐电压	充电部整体与外壳间AC1,000V 1 min 充电部整体与外壳间
振动 (耐久)	10~55Hz上下振幅1.5mm X、Y、Z各方向2h
冲击 (耐久)	1.000m/s <sup>2</sup> X、Y、Z各方向10次
保护结构	公司内部标准耐油 IP67
连接方式	导线引出型 (标准导线长2m), 可定制线长
质量 (包装后)	约90g
检测面及外壳 材质	检测面: 不锈钢, 外壳: 不锈钢, 镜面: 玻璃光学透镜

## ■ 接线图

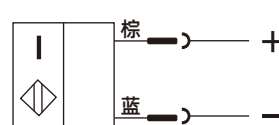
PNP 常开(NO)



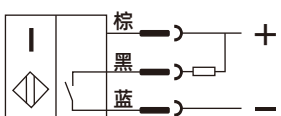
PNP 常闭(NC)



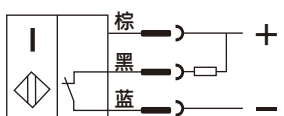
对射型发射端接线图



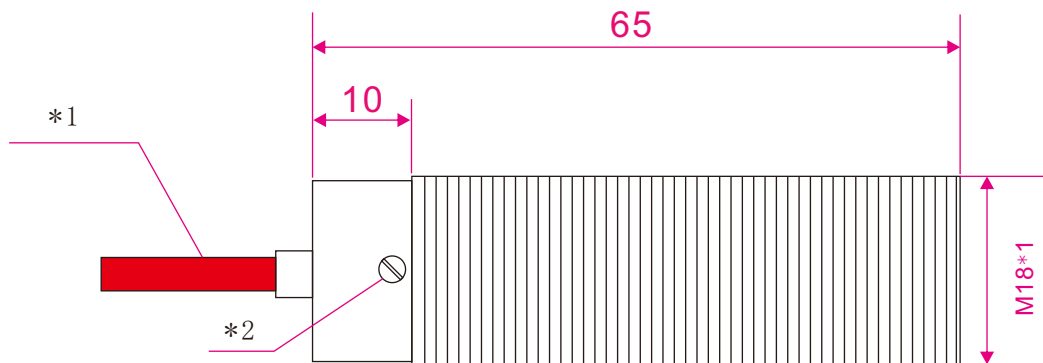
NPN 常开(NO)



NPN 常闭(NC)

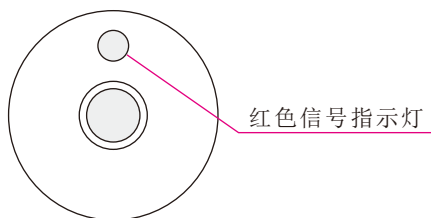


■ 产品尺寸图

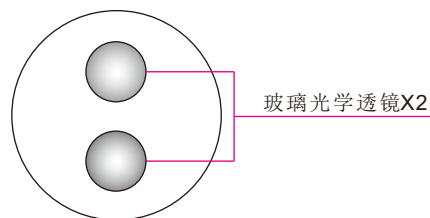


\*1: 耐高温线缆，线长默认2米，可定制线长。

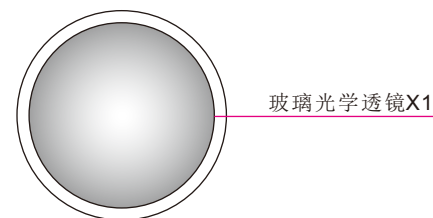
\*2: 距离调节，逆时针调小，顺时针调大。



传感器尾部  
通用

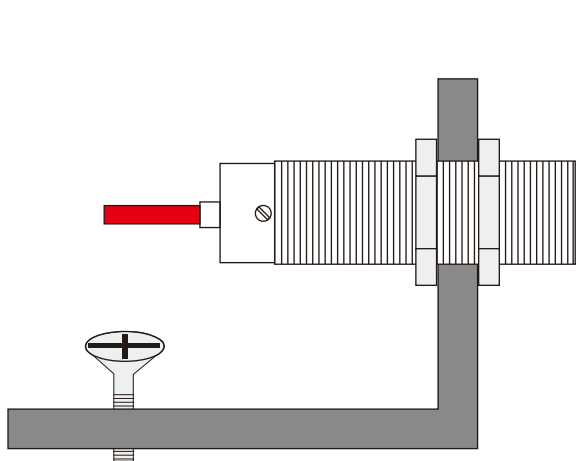


传感器头部  
漫反射、反射式

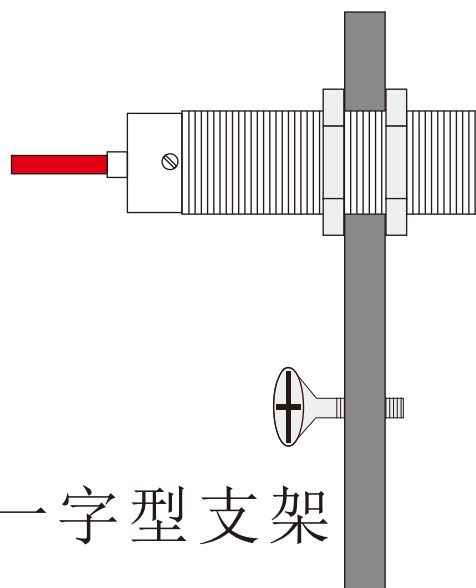


传感器头部  
对射型发射和接收

■ 安装支架（另外购买）



L型支架



一字型支架